

Drop-in vestavné moduly Vestavná chlazená vana s chlazenou vitrínou, Compact - 4GN

POL. #: _____

MODEL #: _____

PROJEKT # _____

SIS # _____

AIA # _____



341078 (D19C4)

Vestavná chlazená vana s
chlazenou vitrínou, kompaktní
(4 GN 1/1)

Zkrácená specifikace

Položka č. _____

Navrženo pro umístění jako vestavná, zapuštěná instalace, která usnadňuje čištění a je vhodná pro moderní designové instalace. Určeno k podávání jídla: na policích na talířích nebo v GN nádobách nebo ve vaně na talířích / v obalech nebo lahvicích a plechovkách díky dobře nastavitelnému dnu vany. Vhodné pro GN1/1 nádoby s max. výškou 200mm. Jídlo založené při správné teplotě udržuje svou teplotu jádra podle standardů Afnor. Automatické odtávání zaručuje čistý výparník bez námrazy a efektivní chlazení. Digitální ovládací s displejem teploty s přesným nastavením (0,1 ° C). Plně kompatibilní digitální ovládací prvky HACCP zahrnují viditelné alarmy. Jednotka má 2 chladicí systémy: staticky chlazenou vanu vespod a výparník s ventilátorem nahoře. Spodní vana je vhodná pro podávání jídla v GN nádobách nebo pro lahve či plechovky. Kratší strany a horní jsou z dvojitého skla s nízkými emisemi (tloušťka 18 mm), aby se zlepšila izolace, aby se zabránilo kondenzaci a snížila se spotřeba energie. Vitrína s vnitřním LED osvětlením pod každou polici zdůrazňující barvy jídel. Rovnoměrnost teploty je zaručena výkonnými ventilátory a velkoplošným výparníkem umístěným nahoře. Konfigurace poskytuje kompaktní půdorys a vynikající skladovací výkon. Vitrína opatřena výklopnými plexi dvířky na obou stranách pro zajištění max. hygieny potravin. Vč. 2 výškově stavitelných roštových polic pro prezentaci různých jídel. Vana z nerezové oceli AISI 304 se zaoblenými rohy pro usnadnění čištění. Vana je také vybavena odpadním otvorem. Expandovaná polyuretanová izolační pěna o síle 20mm s vysokou hustotou s cyklopentanem zaručuje vynikající izolaci vany a snižuje tak rozptýlení energie. Chladicí plyn R290 (GWP = 3) ke snížení dopadu na životní prostředí a zvýšení účinnosti chlazení.

Hlavní funkce a vlastnosti

- Navrženo pro umístění jako vestavná, zapuštěná instalace, která usnadňuje čištění a je vhodná pro moderní designové instalace.
- Přesná kontrola teploty s nastavením na 0,1°C.
- Standardně je produkt dodáván s digitálně ovládaným termostatem, který je v souladu s normami HACCP a poskytuje vizuální alarm jako varování před rostoucími nebo klesajícími teplotami.
- Jídlo založené při správné teplotě udržuje svou teplotu jádra podle Standardů Afnor.
- Automatické odtávání zaručuje čistý výparník bez námrazy a efektivní chlazení.
- V nabídce i modely pro napojení na oddělenou externí chladicí jednotku.
- Vhodné pro GN 1/1 nádoby s maximální hloubkou 200mm.
- Dostupné rozměry Drop-in modulů: 2, 3, 4 GN dle modelu.
- Jednotka má 2 chladicí systémy: staticky chlazenou vanu vespod a výparník s ventilátorem nahoře.
- Spodní vana je vhodná pro podávání jídla v GN nádobách nebo pro lahve či plechovky.
- Rovnoměrnost teploty je zaručena výkonnými ventilátory a velkoplošným výparníkem umístěným nahoře.
- Konfigurace poskytuje kompaktní půdorys a vynikající skladovací výkon.
- Vitrína opatřena výklopnými plexi dvířky na obou stranách pro zajištění max. hygieny potravin.
- Vč. 2 výškově stavitelných roštových polic pro prezentaci různých jídel.
- Certifikace CB a CE třetí uznávanou expertní organizací.
- Vitrína s vnitřním LED osvětlením pod každou polici zdůrazňující barvy jídel.

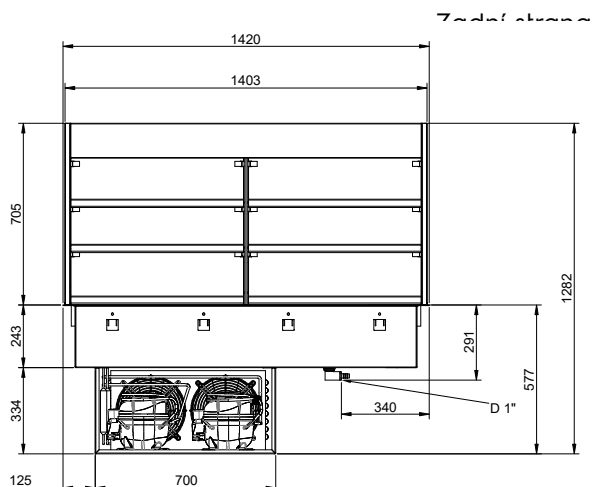
Konstrukce

- Elektronické ovládací s teplotním displejem.
- Spádované dno směrem k odpadu o prům. 20mm.
- Vana z nerezové oceli AISI 304 se zaoblenými rohy pro usnadnění čištění. Vana je také vybavena odpadním otvorem.
- Ochrana proti vodě IPX2.

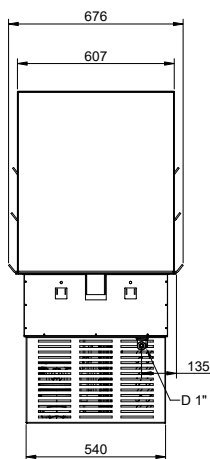
Udržitelnost

- Chladivo R290 s nejnižším dopadem na životní prostředí (potenciál globálního oteplování GWP=3). CFC a HCFC free.
- Expandovaná polyuretanová izolační pěna o síle 20mm s vysokou hustotou s cyklopentanem zaručuje vynikající izolaci vany a snižuje tak rozptýlení energie.
- Kratší strany a horní jsou z dvojitého skla s nízkými emisemi (tloušťka 18 mm), aby se zlepšila izolace, aby se zabránilo kondenzaci a snížila se spotřeba energie.

SCHVÁLENO: _____

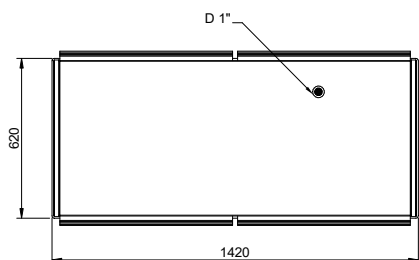


Zadní strana



Boční

D = Odpad
 EI = Elektrické napojení



Shora

Elektro

Napětí:

341078 (D19C4)

220-240 V/1N ph/50 Hz

Příkon max:

1.12 kW

Voda:

Odpad průměr:

1"

Hlavní informace

Vnější rozměry, Šířka 1420 mm

Vnější rozměry, Hloubka 620 mm

Vnější rozměry, Výška 1230 mm

Netto váha: 193 kg

Přepravní váha: 210 kg

Přepravní výška: 1520 mm

Přepravní šířka: 660 mm

Přepravní hloubka: 1460 mm

Přepravní objem: 1.46 m³

Teplota desky: +4 / +8 °C

Při instalaci je nutné respektovat pokyny v návodu týkající se variant odvětrání a vzdálenosti kondenzátoru od větracího otvoru. Větrací otvory MUSÍ být vždy připraveny pro VSTUP i VÝSTUP VZDUCHU. Nábytek (interiér), ve kterém je zařízení vestavěno, musí být snadno rozebíratelný z důvodu servisního přístupu.

Chladičí údaje

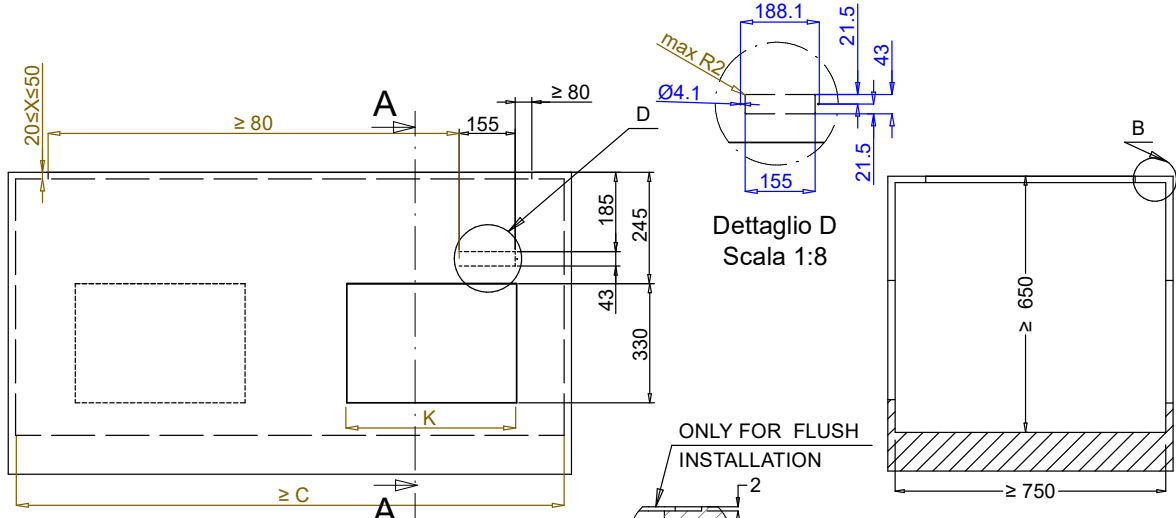
Typ chladiva:

R290

Udržitelnost

Hladina hluku:

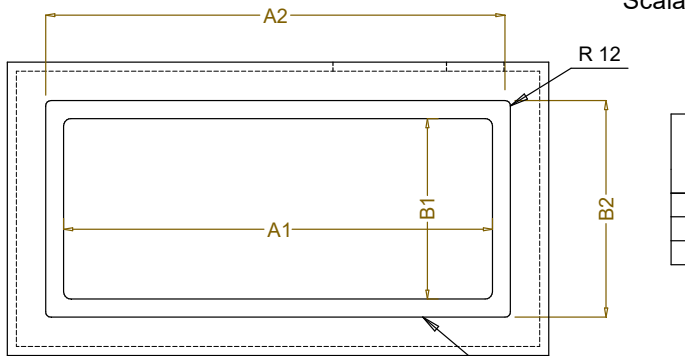
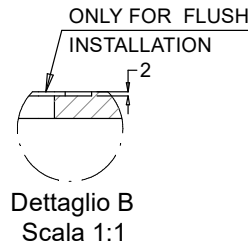
64 dBA



Front view
Scala: 1:20

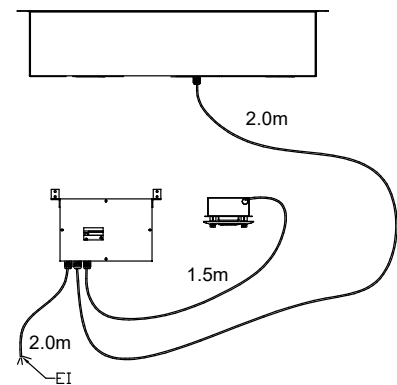
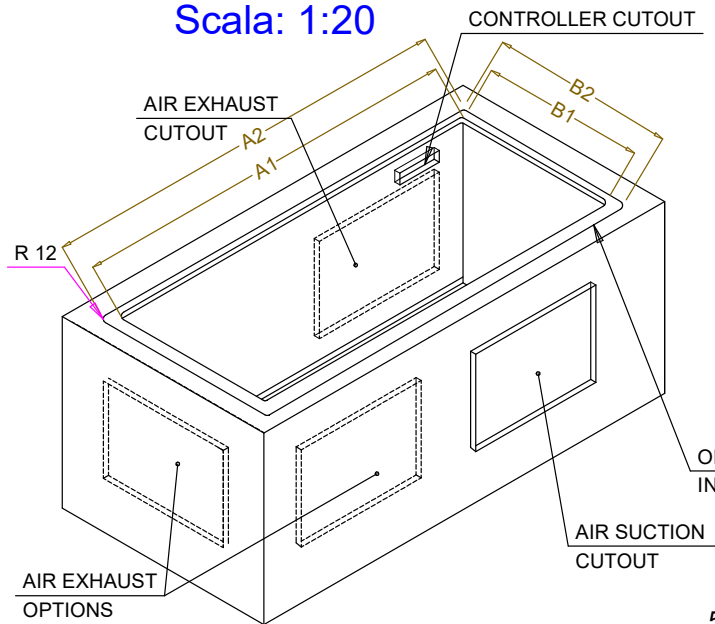
Dettaglio D
Scala 1:8

Section Cut A-A
Scala: 1:20



Top view
Scala: 1:20

CAPACITY	CUTOUT		LOWERING FOR FLUSH INSTALLATION		C	K
	A1	B1	A2	B2		
2GN	700	580	774	624	880	470
3GN	1030	580	1104	624	1200	730
4GN	1350	580	1424	624	1530	730



595T01U00 - COLD COMPACT DISPLAY